

## FC C

### КЛАПАНЫ ОГРАНИЧЕНИЯ ПЕРЕМЕЩЕНИЯ (КОНЦЕВЫЕ КЛАПАНЫ), НОРМАЛЬНО ЗАКРЫТЫЕ

#### ПРИМЕНЕНИЕ

Концевой клапан используется для включения подачи рабочей жидкости в гидравлическом контуре. При нажатии на кнопку, поток рабочей жидкости свободно движется от В к А.

Основное применение:

- для поочередной работы двух гидроприводов
- в качестве концевого клапана, для разгрузки напорной линии в бак.

Например, Вы можете установить данный клапан, чтобы ограничить ход гидроцилиндра. В случае механического воздействия на выступающую часть клапана («кнопку») поток пойдет на слив в маслобак.

#### УСТАНОВКА

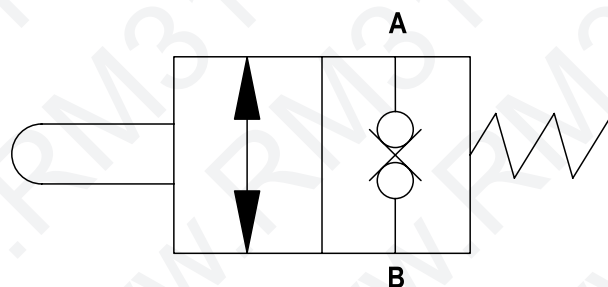
Присоедините В к линии нагнетания и А на слив в маслобак.

#### ПРИНЦИП РАБОТЫ

В нормальном положении клапан закрыт. При открытии клапана поток поступает из В в А.

#### ОСОБЕННОСТИ

- корпус из оцинкованной стали
- внутренние компоненты из закаленной стали
- без утечек



#### Пример заказа:

- Типоразмер 02,  
порты 3/8" BSP

FC02C

#### Код заказа:

FC		C
Типоразмер/Порты		
	GAS	
02	3/8	
03	1/2	

**FC C**

КЛАПАНЫ ОГРАНИЧЕНИЯ  
ПЕРЕМЕЩЕНИЯ (КОНЦЕВЫЕ  
КЛАПАНЫ), НОРМАЛЬНО ЗАКРЫТЫЕ

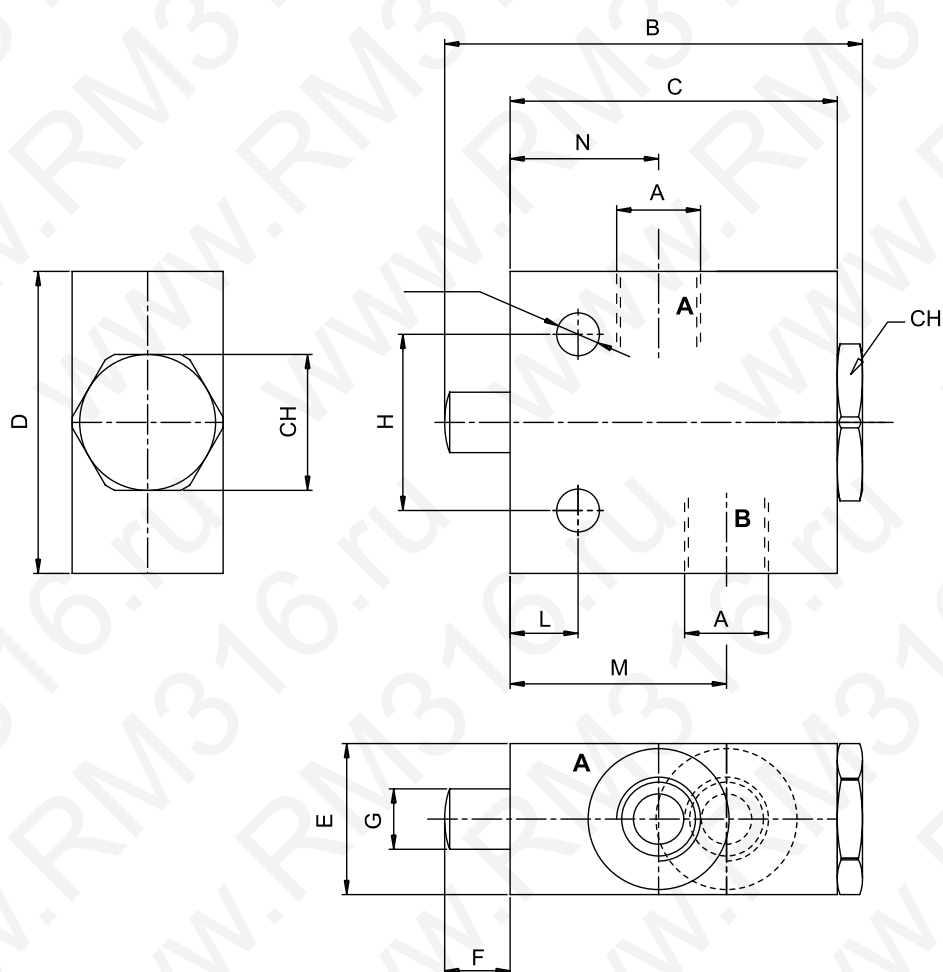


**МАГАЗИН ГИДРАВЛИКИ**

WWW.RM316.RU

**Технические характеристики**

Типоразмер	02	03
Макс. рабочее давление, бар	300	300
Макс. расход, л/мин	30	60
Макс. длина штока, мм	10	12



**Габаритно-присоединительные размеры (мм)**

Типоразмер	A	B	C	D	E	F	G	H	I	L	M	N	CH	Масса, кг
<b>02</b>	3/8	83	65	60	30	10	12	35	8.5	13.5	43	30	27	0.79
<b>03</b>	1/2	103	80	75	35	13	16	40	10.5	13.5	51	37	32	1.30